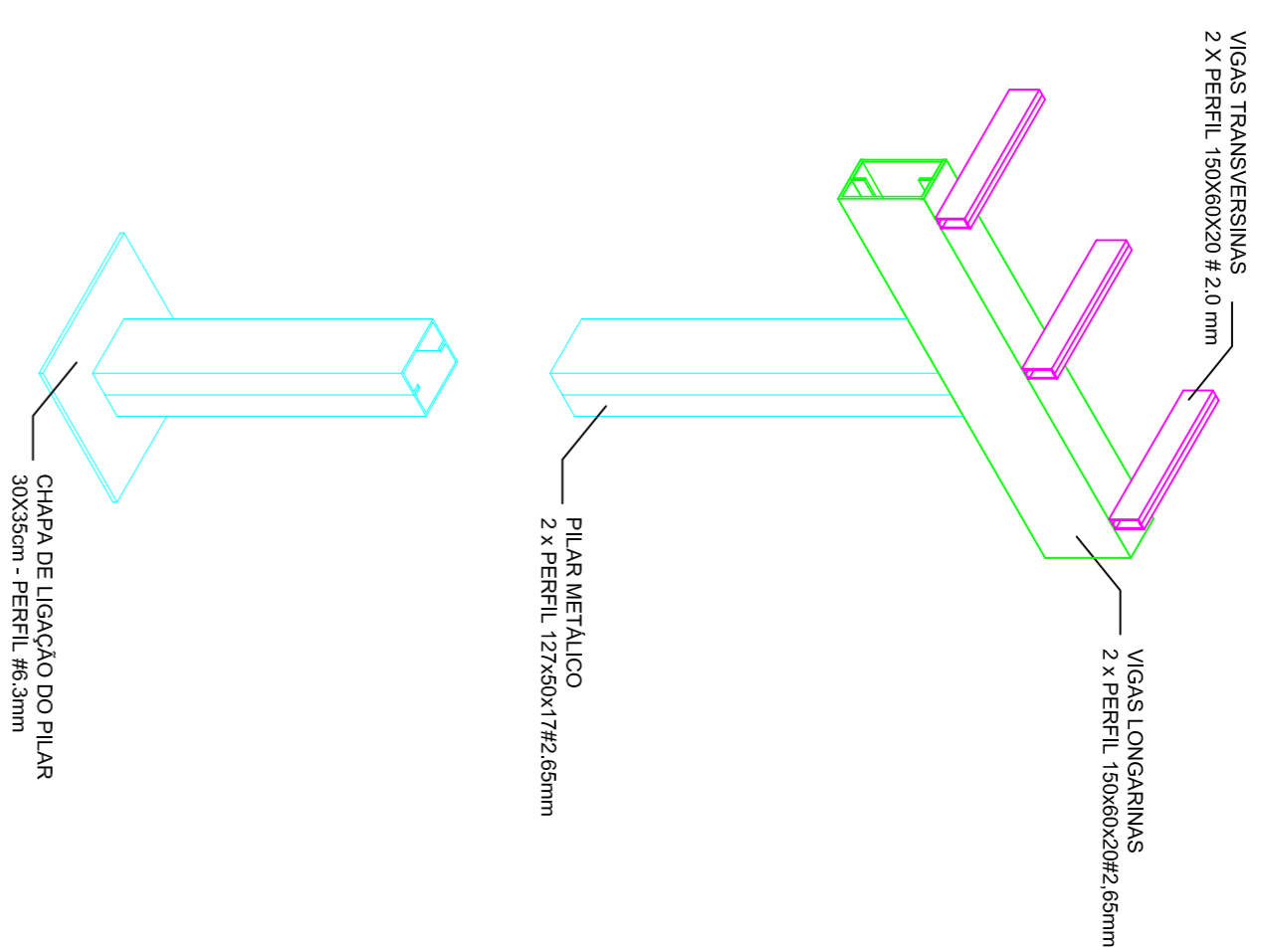
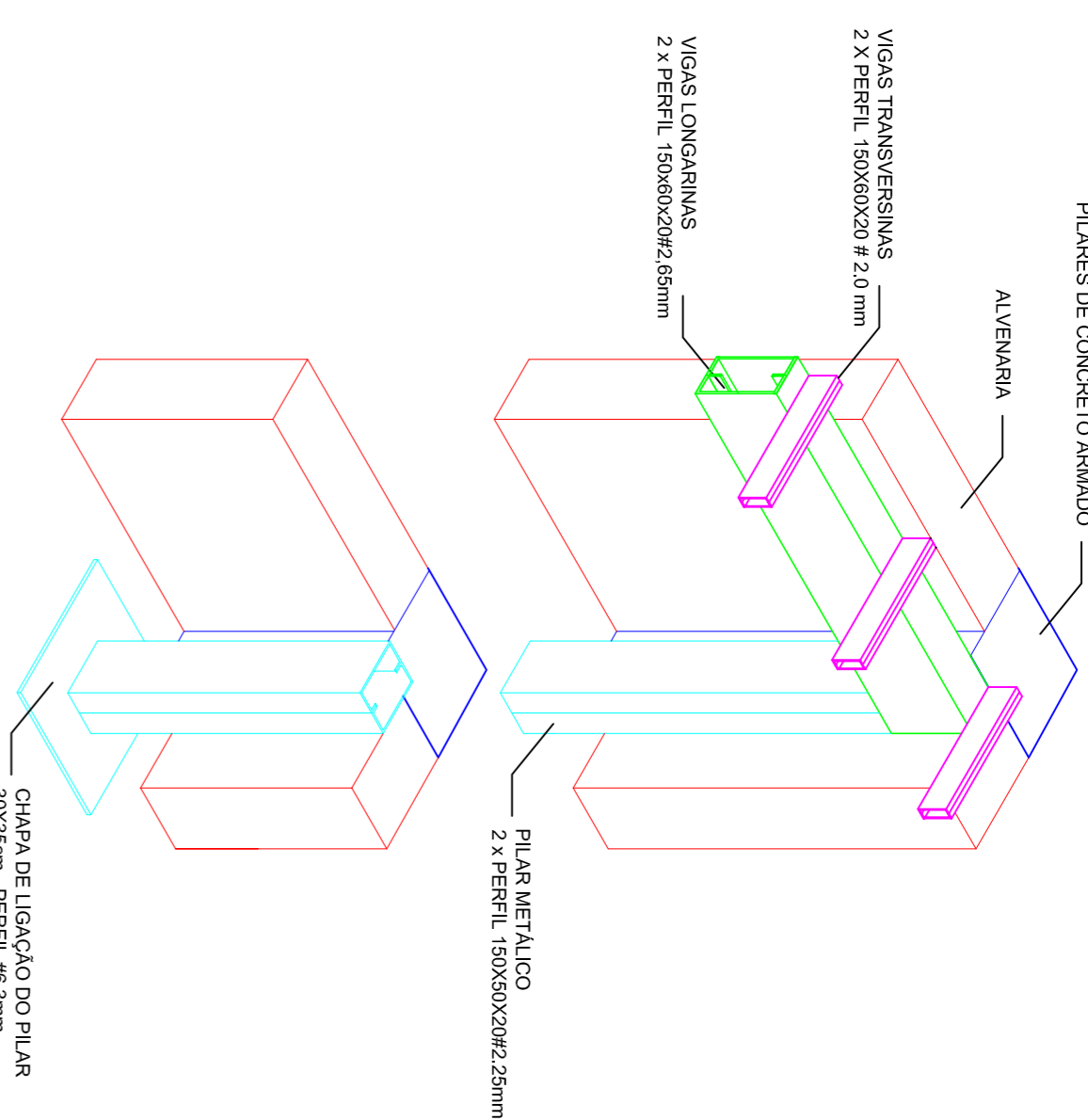


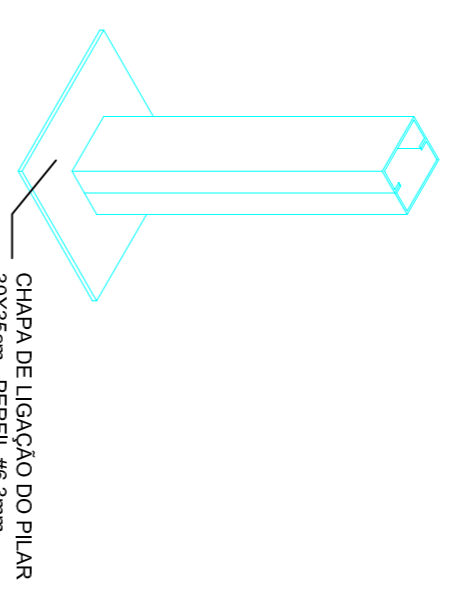
DETALHAMENTO 01:



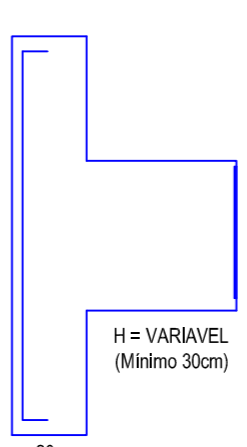
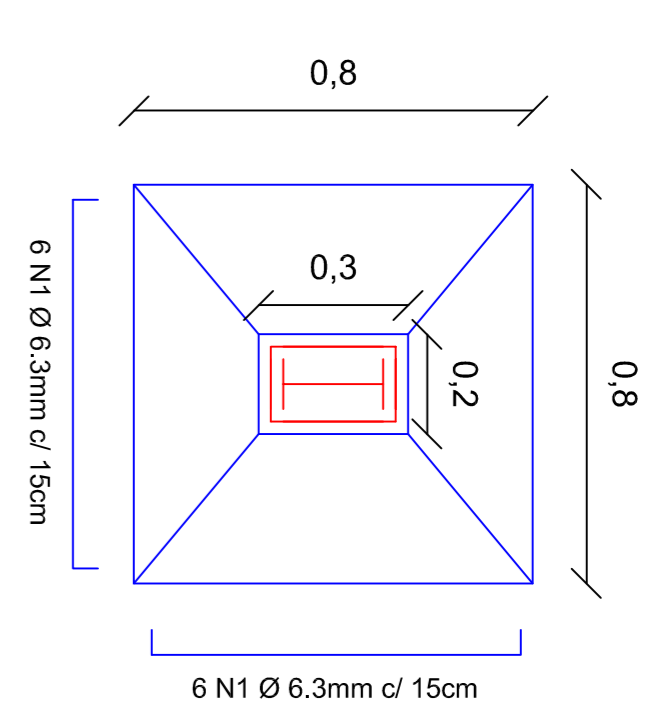
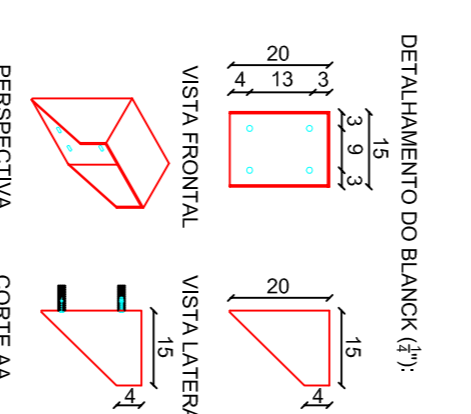
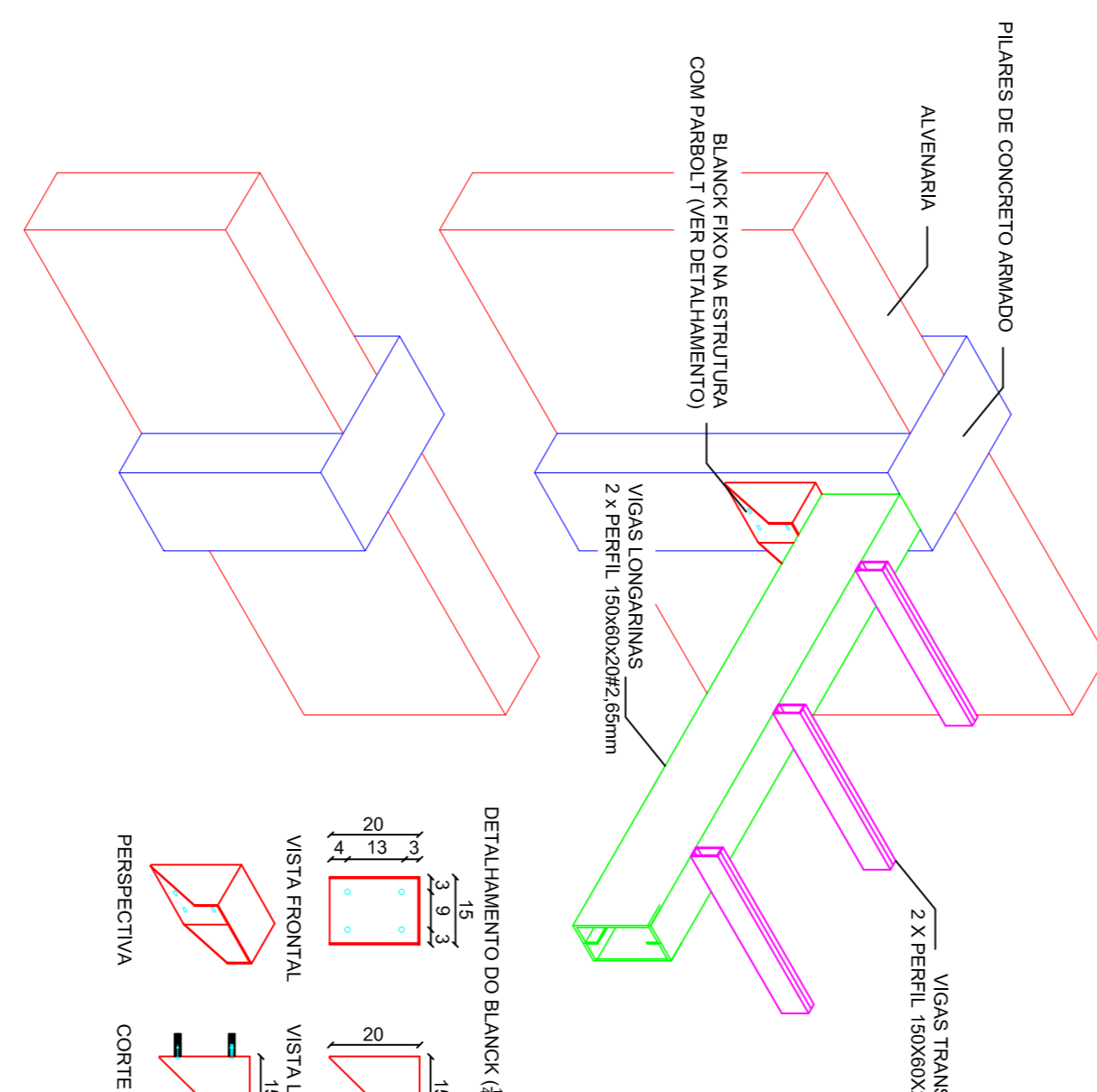
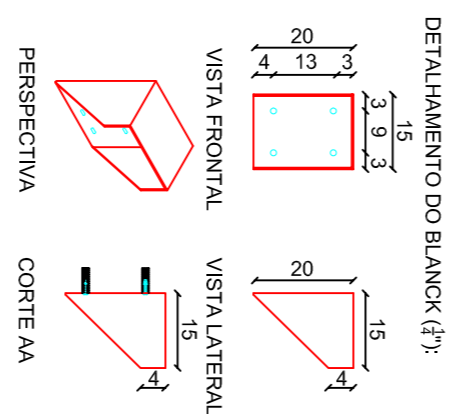
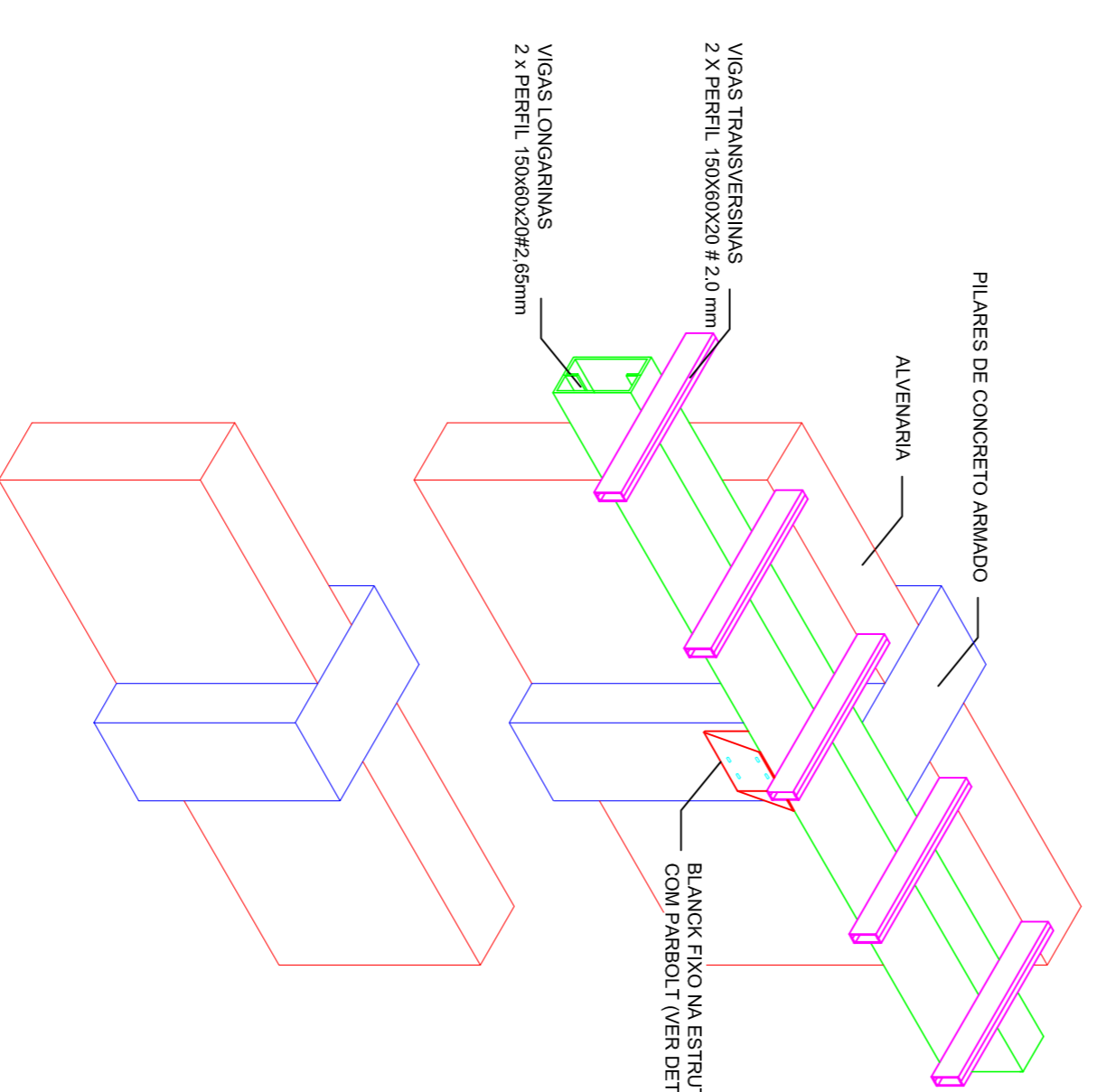
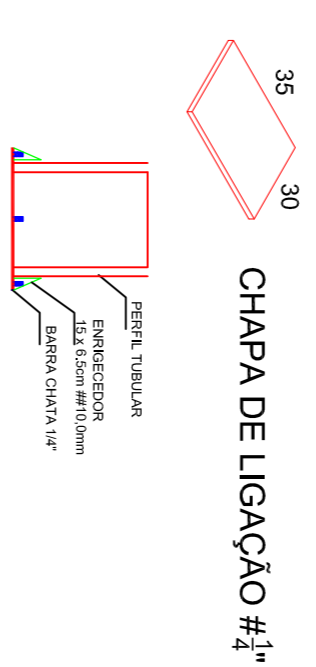
DETALHAMENTO 02:



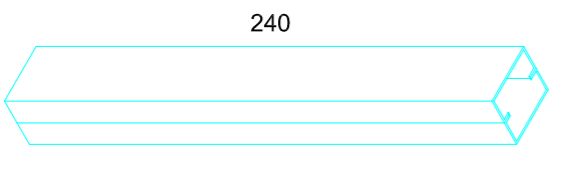
DETALHAMENTO 03:



DETALHAMENTO 04:



PILARES:

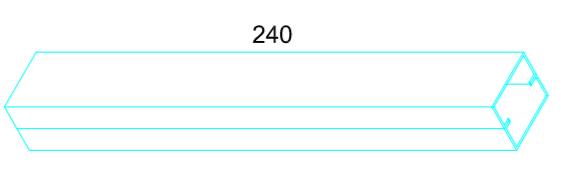


2 x Perfil 127x50x17#2,65mm



CHAPA DE LIGAÇÃO #1/4\"/>

PILARES DE CANTO:

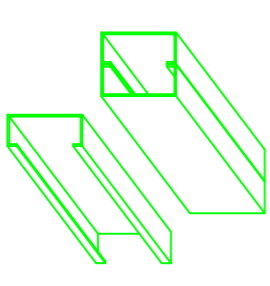


2 x Perfil 150x60x20#2,25mm



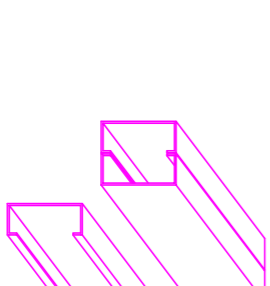
CHAPA DE LIGAÇÃO #1/4\"/>

LONGARINAS:



2 x Perfil 150x60x20#2,65mm

TRANSVERSINAS:



2 x Perfil 150x60x20#2,0mm

MUNICÍPIO DE MODELO - SC

REFERENCIAL: SITUAÇÃO ATUAL, SITUAÇÃO PROPOSTA, DETALHES GERAIS

OBRA: BARRAÇÃO INDUSTRIAL

PROPRIETÁRIO: Município de Modelo - SC
 CNPJ: 03.021.632/0001-11

RESP. TÉCN.: Maurício Carlos Sarin
 CREA/SC 140377-5
 DATA: 28/08/2017

ESCALA: INDICADA

FRANQUIA: E 03/03

Município de Modelo - SC - Bairro Industrial